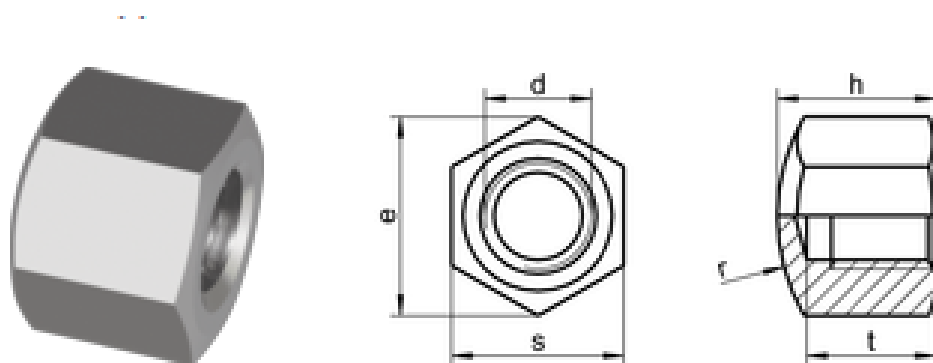


DIN 917

Lage dopmoer



d	h	s	e	r	t	t max.	⌀
3	-	5,5	6,01	-	-		5,5
4	5,5	7	7,66	8	4,16		7